

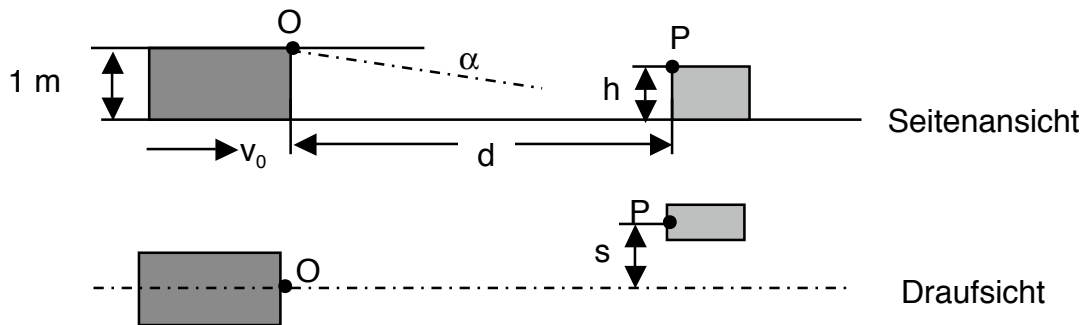
Übungsaufgaben zur Vorlesung "Bildverarbeitung"

Bernd Neumann

WS 07

Blatt 9

1. Der Abstand d eines fahrenden Autos von einem in Fahrtrichtung stehenden Hindernis soll mit Hilfe einer fest ins Auto eingebauten Kamera bestimmt werden. Die Kamera ist 1m über der Strassenoberfläche mittig am Fahrzeug angebracht (optisches Zentrum O), nach vorne gerichtet und mit einem Winkel α nach unten geneigt (s. Skizze).



Nehmen Sie an, dass ein Punkt P des Hindernisses (Höhe h über der Straße und seitlicher Versatz s gegenüber der Fahrzeugmitte unbekannt) in aufeinanderfolgenden Kamerabildern (Zeitintervall Δt bekannt) verfolgt werden kann. Dabei stehen die Bildkoordinaten $[x_p'(t), y_p'(t)]$ von P im Kamerakoordinatensystem zur Verfügung (Abbildung auf eine Bildebene mit Brennweite $f = 1$). Außerdem sei die (konstante) Geschwindigkeit des Fahrzeugs v_0 bekannt.

- Nehmen Sie zunächst an, dass $\alpha = 0$. Bestimmen Sie den Abstand d des Fahrzeugs zum Hindernis, sowie die Höhe h des Punktes P über der Straßenebene und den seitlichen Versatz s .
- Nehmen Sie an, dass das Auto mit der Bremsverzögerung b bremsen kann. Bei welchem Abstand d_{\min} müssen Sie eine Notbremsung einleiten?
- Wie lautet Ihr Ergebnis, wenn $h = 1\text{m}$? Wenn $s = 0$? Wenn $h = 1\text{m}$ und $s = 0$?
- Modifizieren Sie Ihr Verfahren für den Fall, dass $\alpha \neq 0$. Wie lauten dann die Antworten auf a) und b)?

(6 Punkte)

2. Im Skript wurde die Verfolgung eines Punktes entlang einer eindimensionalen Linie mit Hilfe eines Kalman-Filters vorgestellt. In dieser Aufgabe soll ein Punkt in der x - y -Ebene verfolgt werden. Zum Zeitpunkt 0 sei der Punkt an der Stelle $x=y=0$ und habe die Geschwindigkeit c in Richtung α (gegen die x -Achse gemessen). Zu Beginn jeder neuen Zeiteinheit T erleidet der

Punkt eine zufällige kleine Richtungsänderung $\Delta\alpha_k$ ($\Delta\alpha$ ist normalverteilt mit Mittelwert 0 und Varianz q^2). Dabei bleibt seine Geschwindigkeit c dem Betrag nach konstant.

a) Beschreiben Sie zunächst die neue x-Koordinate x_{k+1} als Funktion von x_k , c , α_k und $\Delta\alpha_k$. Isolieren Sie den Einfluss von $\Delta\alpha_k$ (für kleine $\Delta\alpha_k$).

b) Beschreiben Sie nun die Zustandsänderung des Punktes P durch eine (angenähert) lineare Gleichung

$$\underline{x}_{k+1} = A_k \underline{x}_k + \underline{w}_k$$

Hinweis: A_k und \underline{w}_k hängen von der momentanen Bewegungsrichtung α_k ab.

c) Nehmen Sie an, dass sowohl Ort (x, y) als auch Bewegungsrichtung α des Punktes P beobachtet werden. Dabei werden die Beobachtungen der x- und y-Koordinaten unabhängig voneinander durch Zufallsveränderliche v_{xk} und v_{yk} additiv gestört (v_{xk} und v_{yk} sind normalverteilt mit Mittelwert 0 und Varianz e^2). Die additive Störung der beobachteten Bewegungsrichtung ergebe sich als

$$v_{\alpha k} = a(v_{xk} \sin\alpha + v_{yk} \cos\alpha) \quad a = \text{Konstante}$$

Geben Sie die Komponenten der Beobachtungsgleichung

$$\underline{z}_k = H_k \underline{x}_k + \underline{v}_k$$

an.

d) Wie lautet die Kovarianzmatrix R der Störgrößen \underline{v} ?

(4 Punkte)